

日方地区・築地地区係留施設募集要項

【申込期間】

平成30年7月3日（火）～7月20日（金）

- ・持参による受付時間（午前8時30分～午後5時15分 ただし、土日祝日を除く。）
- ・郵送での申込は7月19日（木）必着とします。

※随時募集となります。申込締切日を毎月20日とし、20日が土・日の場合は金曜日が締切日とします。また、郵便での申込は締切日前日必着とします。

【申込の対象について】

日方地区・築地地区係留施設に係留を希望される方。

（ただし、海南市海域に現在船舶に係留している方で和歌山県プレジャーボートの係留保管の適正化に関する条例に基づき届出をしている方を優先します。）

<注意>

放置艇対策事業として募集を行うものでありますので、下記に該当する方についてはご遠慮願います。

- ・新たに船舶を取得し係留しようとする方
- ・県外に係留している船に係留しようとしている方

【使用できる期間】

申請月の翌月1日～平成31年3月31日（年度毎更新）

【係留施設使用料】

日方地区・築地地区係留施設

区 分	使 用 料
海南市内に住所を有する個人又は海南市内に事務所若しくは、事業所を有する法人が所有する船舶	船舶の長さが1m（1mに満たない端数は、切り上げるものとする。）につき月額756円
上記以外の船舶	船舶の長さが1m（1mに満たない端数は、切り上げるものとする。）につき月額1,080円

【係留場所決定方法について】

係留したい場所の番号を申請書に記入していただきます。希望者多数の場合は

抽選といたします。抽選になった場合は、「海南市海域に係留している船で和歌山県プレジャーボートの係留保管の適正化に関する条例に基づき県へ届けている方を優先します。

※県に届出し、届出地以外に現在船に係留している方は優先といたしません。

なお、係留施設の申込者が多数の場合は抽選とします。抽選になった場合は、本市より電話にて抽選方法等お知らせいたします。

【日方地区係留施設の申込み方法】

係留区画については、日方地区係留施設概要（４ページ）の平面図、下記条件を参考に、中型船、小型船の中から選び記入してください。

<係留場所条件>

係留場所（募集数）	条 件
中型船（合計：9隻）	船長 10m以下、船幅 3.8m以下（船舶検査手帳に記載内容）かつ全幅（実長）2.5m以上の船舶とします。 ※全幅（実長）は、「申込書に記入する全長の測定方法について」（ページ5）を参考にしてください。虚偽の申請をした場合は、無効としますのでご注意ください。
小型船（合計：57隻）	船長 10m以下、船幅 2.9m以下（船舶検査手帳に記載内容）とします。

<利用可能な係留番号>

中型船（64、65、82～88）

小型船（2、4～13、15～32、34～44、46～49、51、68～70、72～81）

※中型船、89～94 については、海岸保全施設の整備（水門整備）のため工事期間中は使用不可とします。

【築地地区係留施設の申込み方法】

築地地区係留施設の申込みについては、係留したい場所の番号を申請書に記入してください。使用している場合もありますので、管理課まで問合せください。

※申込時に同番号希望者多数の場合は、抽選により係留場所を決定します。

<係留施設概要>

位 置 海南市築地9番地ほか

駐車場 45台

水 深 大潮の平均的な干潮面から約－2.0m

<係留場所条件>

係留場所（募集数）	条 件
小型船（合計：3隻）	船長 10m以下、船幅 2.8m以下（船舶検査手帳に記載内容）とします。

<利用可能な係留番号>

小型船（57、59、67）

※海岸保全施設の整備（防潮堤などの工事）のため工事期間中は上記記載の係留番号以外の新規の申込について行いません。

【委任状について】

申込者多数の場合、係留施設の抽選を行います。抽選日に来れない場合については、事前に委任状の提出をお願いします。

<代理人に委任する場合>

別紙「個人に委任する場合」の委任状にご記入の上、当日、代理人の方は、本委任状と、代理人ご本人の氏名が確認できる運転免許証等をご持参ください。

※代理人の氏名が確認できない場合は、係留場所決定には参加出来ません。

<事務局（海南市）に委任する場合>

別紙「海南市に委任する場合」の委任状にご記入し提出をお願いします。又、抽選結果により落選した場合や、係留場所決定について海南市に異議を申し立てることはできません。

※抽選日に委任状の提出が無い場合は、係留場所決定には参加出来ません。

【その他】

係留施設の申請には、日方地区・築地地区係留施設募集要項や申請書等を熟読していただき、係留施設の現場確認のうえお申込みください。

【お問い合わせ先】

郵便番号 642-8501

住 所 和歌山県海南市南赤坂 11 番地

海南市役所 まちづくり部 管理課

電 話 073-483-8489

日方地区係留施設概要

位置 海南省日方1535番地ほか

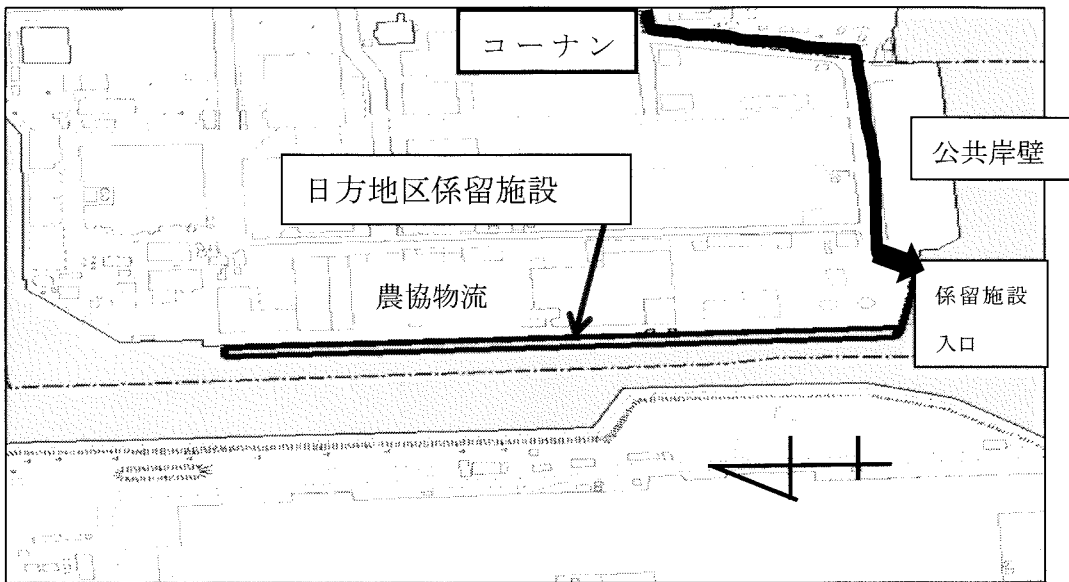
募集係船数 66隻

<内訳> 船長10m以下、船幅2.9m以下の小型船(57隻)
 船長10m以下、船幅3.8m以下の中型船(9隻)

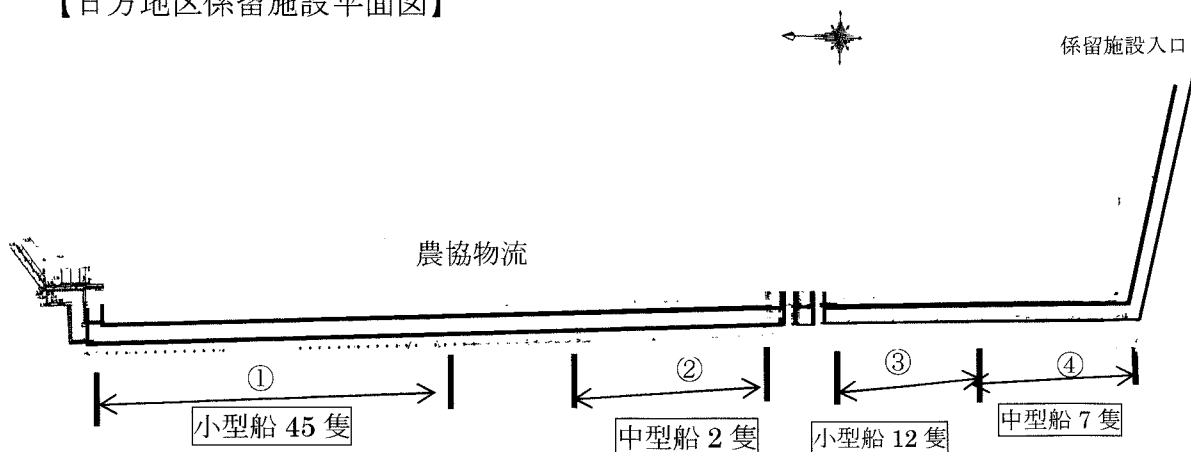
駐車場 86台

水深 大潮の平均的な干潮面から約-2.0m

【日方地区係留施設位置図】



【日方地区係留施設平面図】



<利用可能な係留番号>

① 小型船(2、4~13、15~32、34~44、46~49、51)

② 中型船(64、65) 、 ③ 小型船(68~70、72~81) ④ 中型船(82~88)

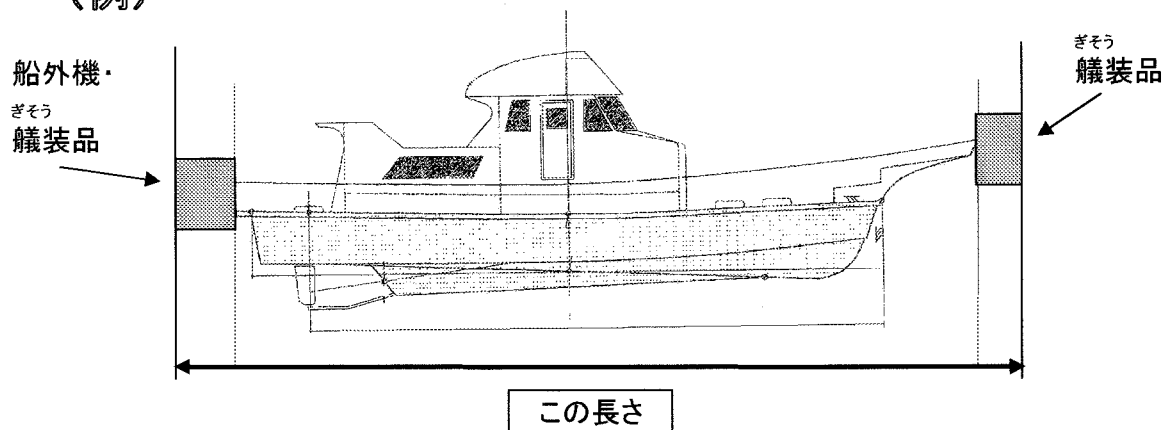
申込書に記入する全長・全幅の測定方法について

全長・全幅は、最前部から最後部までの艀装品を含んだ実際の長さとなります。
1フィート=0.3048m

全長

- 船首の先端から、船尾の先端(エンジンがある場合はその先端)までを測定してください。
- エンジンをチルトアップした状態で測定してください。
- 船首・船尾に装着している艀装品等(取り外しができるもの、タイヤ等も含む)の長さも含めてください。
- スパンカーを装着している場合は、必ず折りたたんだ状態で測定してください。
折りたためないスパンカーを装着している場合は、スパンカーを含めた長さを測定してください。

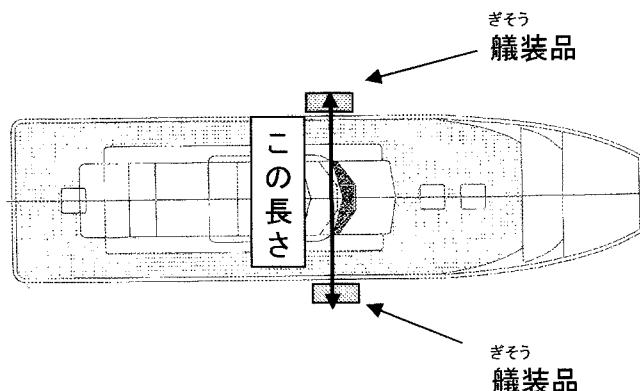
(例)



全幅

- 幅は船体の一番長い部分を測定してください。
- 船首・船尾に装着している艀装品等(取り外しができるもの、タイヤ等も含む)の長さも含めてください。

(例)



※ 折りたたむことができるスパンカーを装着している船舶は、必ずスパンカーをたたんで係留してください。また、エンジンもチルトアップした状態で係留してください。